

Zaagbok/Schraag op voorraad snelle levering. Je kunt ze ook in roestvrij staal hebben. Producten van topkwaliteit ELS ontwikkelt voortdurend nieuwe Zaagbok, Schraag en blijft de kwaliteit van innovatie, efficiëntie, duurzaamheid en een goede prijs-kwaliteitverhouding.

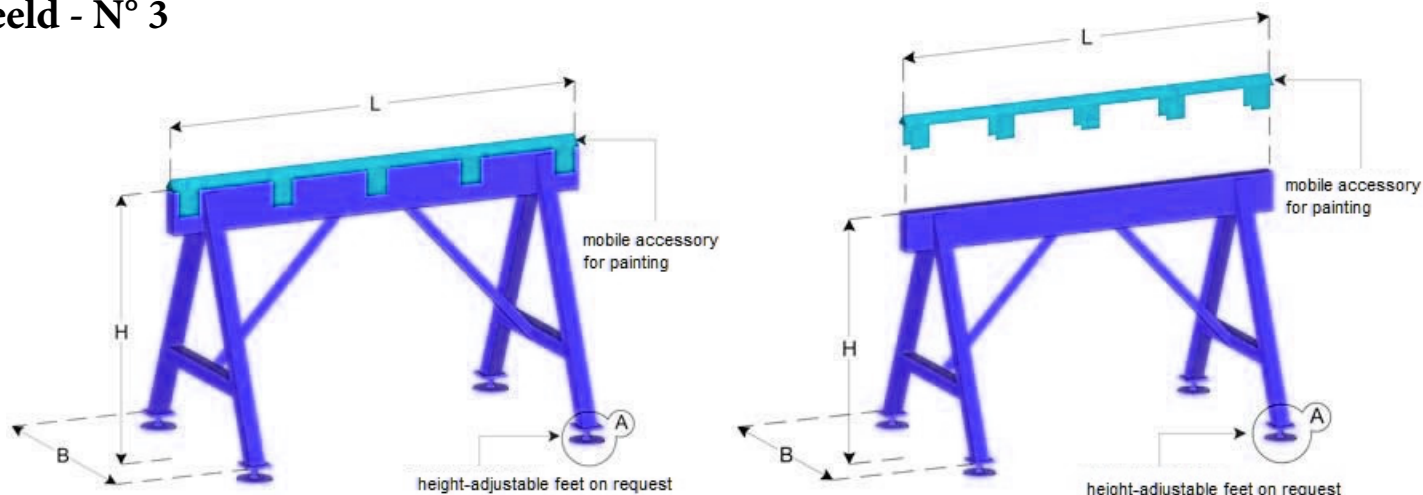
CE-markering. Fabrikanten Zaagbok/Schraag ELS Professionele Zaagbok, Schraag. De zeer stabiele en stevige zaagbokken van ELS maken werken een stuk makkelijker en vooral nauwkeuriger.

Prijs of Offerte aanvragen - U kunt direct een prijs aanvragen of stel uw vraag per e-mail naar: info@equipmentliftingsystems.com

Op verzoek bieden wij verschillende maten, capaciteiten, verstelbare poten en telescopische standaard steunbeugel. Het paarse accessoire met driehoekige vorm is optioneel en wordt gebruikt voor de coating, hetzij in hout of rubber.

Model "CA"

Beeld - N° 3



Zaagbok/Schraag op voorraad snelle levering. Je kunt ze ook in roestvrij staal hebben.

Standard RAL-kleur 1028 (geel)

Standard RAL color 1028 (yellow)

MODEL	L	B	H	MAX CAPACITY	WEIGHT	
CP	Lengte mm	Breedte mm	Hoogte mm	Stalen Schragen	Stalen Schragen	
CP 05	1200	800	900	500 Kg	26 Kg	
CP 1	1500	800	900	1000 Kg	29 Kg	
CP 2	1500	800	900	2000 Kg	32 Kg	
CP 5	1500	800	900	5000 Kg	50 Kg	
					78 Kg	
CP" - Image - N°4	1500 or 1800	800	900/1400	3000/5000 Kg	82 Kg	
CP 4/5	1800	800	900	3000/5000 Kg		
	CP 7	2000	1000	900	7000 Kg	78 Kg
	CP 10	2000	1000	900	10000 Kg	82 Kg

CP4 / CP5:

L 2000/1500 mm x H 1050 mm

x B 600 mm

OPTIE MET OP EN NEER WIELEN RUBBEREN ONDERSTEUNINGORT



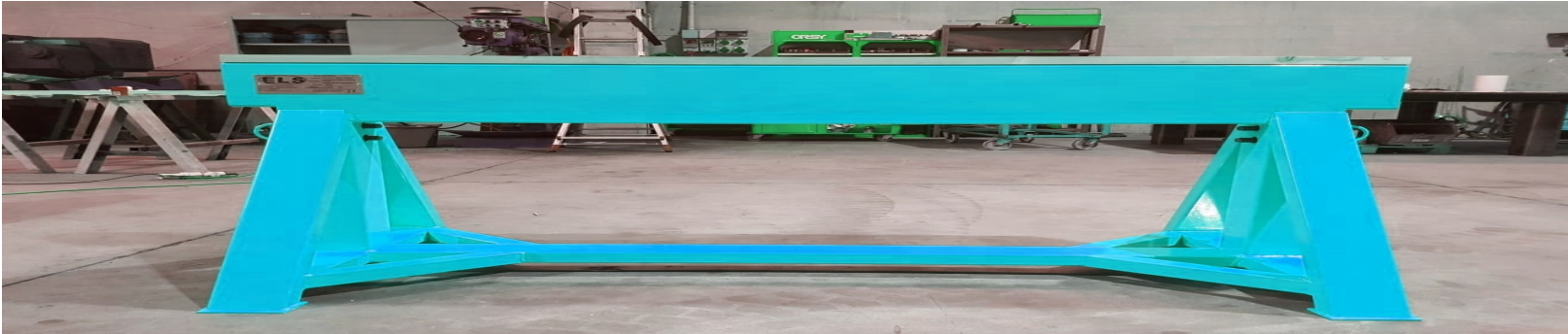
Model "CP" - Image - N° 4



Modellen met verstelbare poten en houten of rubberen steun

MODEL	L	B	H	MAX CAPACITY	WEIGHT
CA	Lengte mm	Breedte mm	Hoogte mm	Steel trestle	Steel trestle
CA 0,2	1200	800	900	200 Kg	25 Kg
CA 0,5	1200	800	900	500 Kg	26 Kg
CA 1	1500	800	900	1000 Kg	29 Kg
CA 2	1500	800	900	2000 Kg	32 Kg
CA 3	1500	800	900	3000 Kg	47 Kg
CA 5	1500	800	900	5000 Kg	50 Kg
CA 7	2000	1000	900	7000 Kg	78 Kg
CA 10	2000	1000	900	10000 Kg	82 Kg

Model "CP20 Ton" - Image - N° 8
Including wheels for moving
Trestle not under load



MODEL	L	B	H	MAX	WEIGHT
CP20	Width mm	Distance foot mm	Height mm	CAPACITY Steel trestle	Steel trestle
	1500/1800/2000	600/800/900	600/800/900	20000 Kg	150 Kg

CP20 "OPTION WITH UP AND DOWN WHEELS - RUBBER
SUPPORT - CAPACITY 20000 KG



Voor deze modellen zie je in onderstaande catalogus.
 De lengte van 2000 mm blijft onveranderlijk. Terwijl de hoogte
 kan worden gekozen uit 900 mm / 1000 mm / 1100 mm /
 1200mm / 1400 mm, met een capaciteit van 1000 kg tot 10000 kg.

MODEL	L	B	H	MAXIMUM CAPACITEIT	GEWICHT
CP	Lengte	Breedte	Hoogte	Stalen Schragen	Stalen Schragen
CP 2	2000	1000	900/1400	2000/10000 Kg	26 Kg
CP 3	2000	1105	900/1400	3000/10000 Kg	29 Kg
CP 4	2000	1210	900/1400	4000/10000 Kg	32 Kg
CP 5	2000	1315	900/1400	5000/10000 Kg	50 Kg
CP 7	2000	1421	900/1400	7000/10000 Kg	78 Kg
CP 10	2000	1523	900/1400	10000 Kg	82 Kg

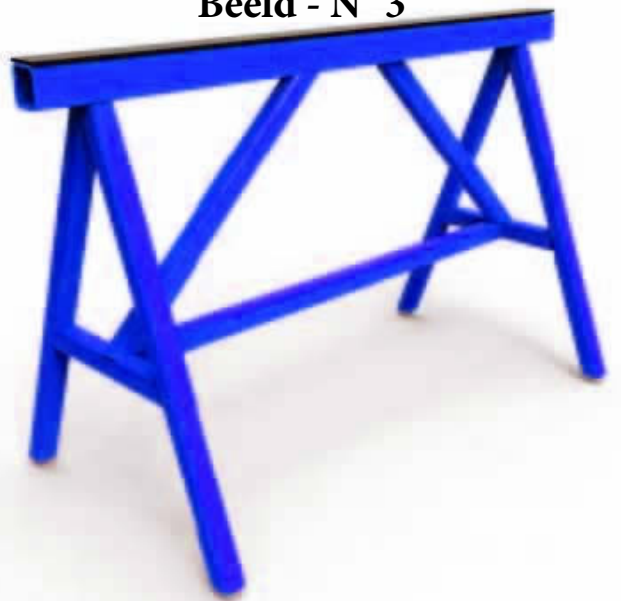
MODEL	L	B	H	MAXIMUM CAPACITEIT	GEWICHT
CA	Lengte	Breedte	Hoogte	Stalen Schragen	Stalen Schragen
CA 0,2	2000	1000	900/1400	200/10000 Kg	25 Kg
CA 0,5	2000	1105	900/1400	500/10000Kg	26 Kg
CA 1	2000	1210	900/1400	1000/10000 Kg	29 Kg
CA 2	2000	1315	900/1400	2000/10000 Kg	32 Kg
CA 3	2000	1421	900/1400	3000/10000 Kg	47 Kg
CA 5	2000	1523	900/1400	5000/10000 Kg	50 Kg
CA 7	2000	1421	900/1400	7000/10000 Kg	78 Kg
CA 10	2000	1523	900/1400	10000 Kg	82 Kg



Model "CA"
Beeld - N° 2



Model "CP" With rubber support
Beeld - N° 3



Model "CP" - Beeld - N° 4
Op verzoek



Model "CP" - Beeld - N° 5



MODEL CP

Op aanvraag met houten steun



MODEL CP

Op aanvraag met houten steun



MODEL - CP



MODEL - CP



MODEL - CA



Opties op aanvraag

Options on request

Optionen auf Anfrage



GESLOTEN

OPEN

